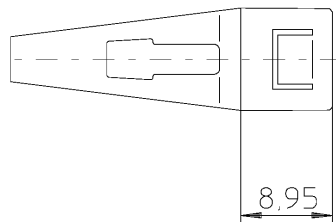
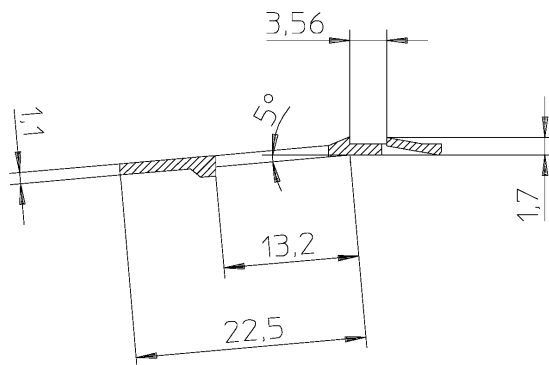
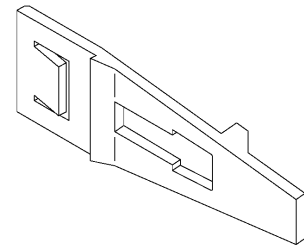
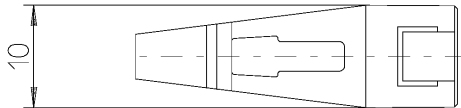


LATCH



Ordering code	PCL
Material	Glass fiber filled polyester
Flammability	UL 94 V-O
Colour	Grey

Valukumpu Oy ■ Raivaajantie 1 ■ FI-80100 Joensuu ■ Finland
■ Tel. +358-13-564 320 ■ Fax +358-13-313 3600 ■ www.valukumpu.fi
■ e-mail: sales@valukumpu.fi



Valukumpu Oy

Rev. 1.1